

Capítol 5



CONSTRUCCIONS HIDRÀULIQUES



Obres hidràuliques



Obres marítimes

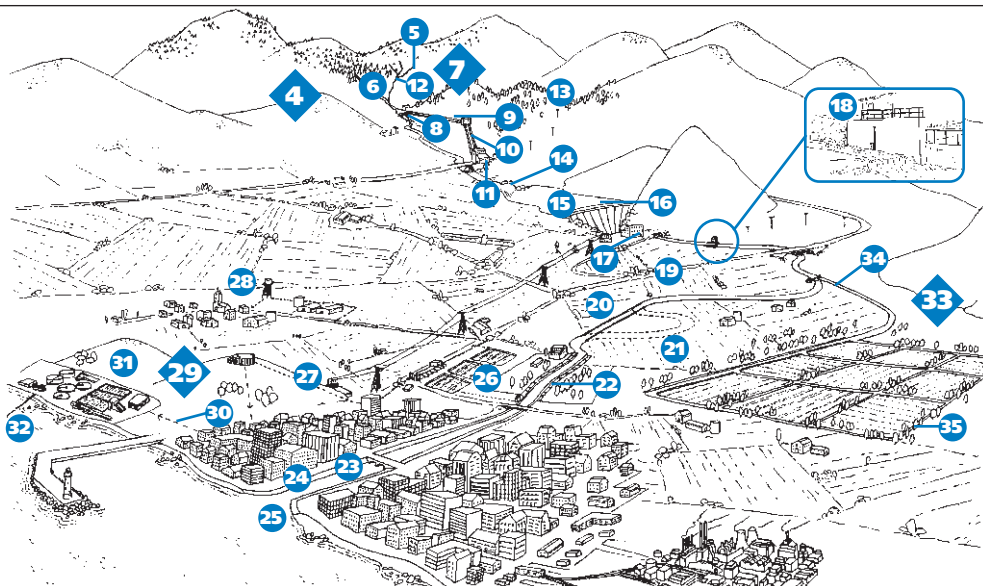
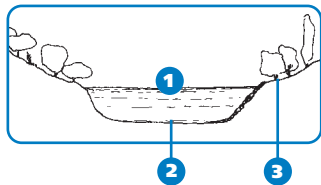
Capítol 5: **construccions hidràuliques**

Obres hidràuliques

- El riu i la conca 5.01
- Aprofitaments d'aigua
subterrània 5.02
- Obres de protecció i canalització
d'un curs 5.03
- Obres de captació i derivació. . . 5.04
- Obres de conducció 5.05
- Dipòsits 5.06
- Canal. Secció i tipus 5.07
- Canal. Construcció 5.08
- Xarxes de regatge. 5.09
- Resclosa 5.10
- Salt d'aigua 5.11
- Salt d'aigua. Elements interiors . 5.12
- Presa. Parts 5.13
- Presa. Tipologia 5.14
- Presa. Elements d'evacuació
i dissipació 5.15
- Presa. Comportes 5.16
- Presa. Elements interiors 5.17
- Presa. Construcció. 5.18
- Estació depuradora d'aigües
residuals. 5.19
- Depuradores. Elements I 5.20
- Depuradores. Elements II 5.21

Obres marítimes

- Emissari submarí 5.22
- Port. Visió general 5.23
- Port. Obres interiors. 5.24
- Port. Obres exteriors. 5.25
- Port. Instal·lacions portuàries. . . 5.26
- Maquinària de construcció
i manteniment. 5.27
- Fars i senyals marítics 5.28



1. **cabal** / caudal
2. **llera, llit, mare** / cauce, lecho, madre
3. **riba, ribera, vora, marge** / orilla, ribera, margen
4. **conca, conca vessant** / cuenca, cuenca vertiente
5. **afluent** / afluente
6. **capçalera** / cabecera
7. **salt d'aigua** / salto de agua
8. **assut** / azud
9. **canal de derivació** / canal de derivación
10. **canonada forçada, canonada de pressió** / tubería forzada, tubería de presión
11. **minicentral hidroelèctrica** / minicentral hidroeléctrica
12. **conflent, confluència, aiguabarreig** / confluencia
13. **curs alt** / curso alto, curso superior
14. **cua d'embassament** / cola de embalse

15. **embassament, pantà** / embalse, pantano
16. **presa** / presa
17. **central hidroelèctrica** / central hidroeléctrica
18. **estació d'aforament** / estación de aforo
19. **curs mitjà** / curso medio
20. **obra d'atal** / obra de corte, corta
21. **meandre** / meandro
22. **canalització, endegament** / encauzamiento, canalización

23. **curs baix** / curso bajo, curso inferior
24. **desembocadura** / desembocadura
25. **estuari** / estuario
26. **potabilitzadora, estació de tractament d'aigua potable** / potabilizadora, estación de tratamiento de agua potable
27. **xarxa de distribució, xarxa d'abastament** / red de abastecimiento

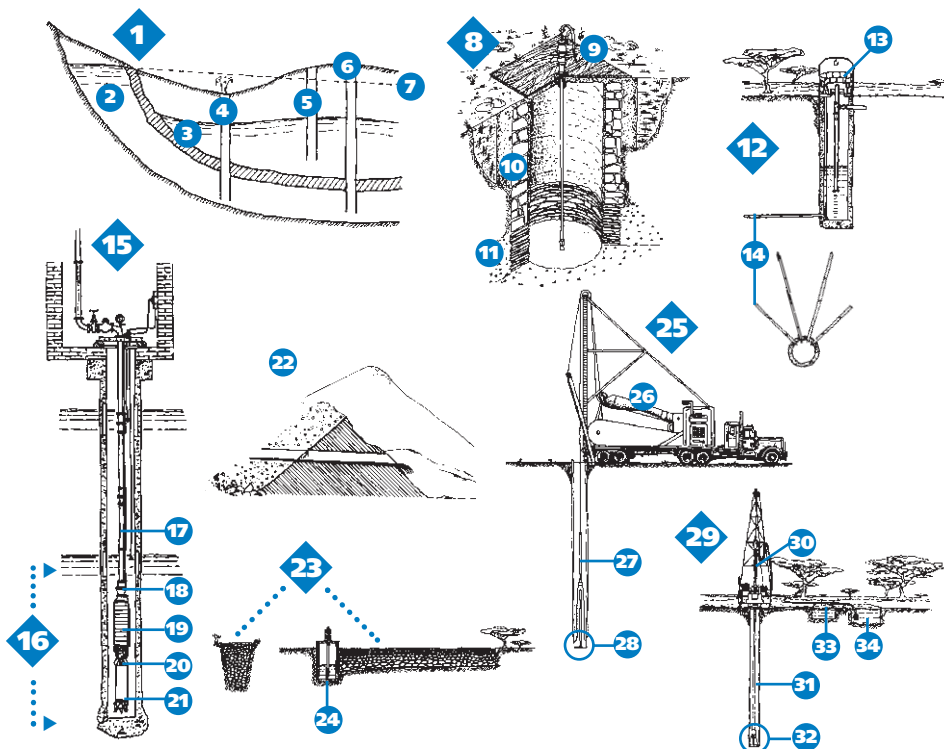
28. **dipòsit** / depósito
29. **xarxa de sanejament, xarxa d'evacuació** / red de saneamiento, red de evacuación
30. **col·lector** / colector
31. **depuradora** / depuradora
32. **emissari submari** / emisario submarino
33. **regadiu** / regadío
34. **canal principal** / canal principal
35. **canal secundari** / canal secundario



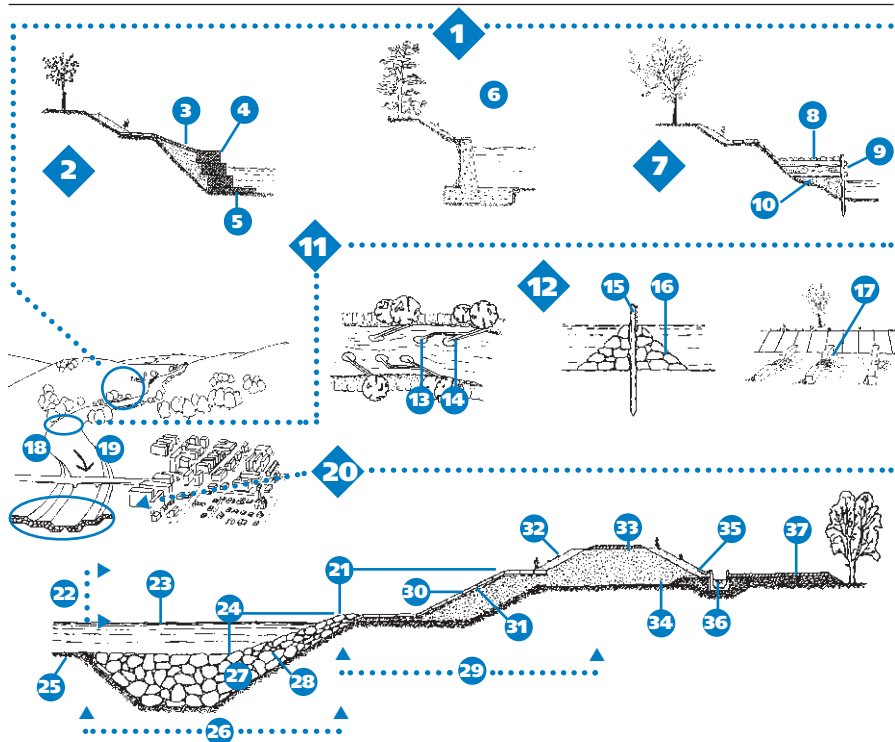


Obres hidràuliques

• Aprofitaments d'aigua subterrània



1. **aqüífer** / acuífero
2. **aqüífer profund, aqüífer captiu** / acuífero profundo, acuífero cautivo
3. **aqüífer superficial, aqüífer freàtic, aqüífer lliure** / acuífero superficial, acuífero freàtic, acuífero lliure
4. **pou brollador** / pozo surgente
5. **pou ordinari, pou de primera capa** / pozo ordinario
6. **pou artesià** / pozo artesiano
7. **nivell piezomètric** / nivel piezométrico
8. **pou a cel obert** / pozo a cielo abierto
9. **bomba d'èmbol** / bomba de émbolo
10. **revestiment impermeable** / revestimiento impermeable
11. **revestiment permeable** / revestimiento permeable
12. **pou radial** / pozo radial
13. **brocal, davantal** / brocal, pozal, arcén
14. **dren** / dren
15. **pou tubular** / pozo tubular
16. **bomba vertical submergida** / bomba vertical sumergida
17. **canonada d'impulsió** / tubería de impulsión
18. **vàlvula de retenció, antiretorn** / válvula de retención, válvula antirretorno
19. **rodet** / rodete
20. **filtre de succió, colador** / filtro de succión, alcachofa
21. **motor** / motor
22. **galeria de captació, mina de captació** / galería de captación
23. **rasa col·lectora** / zanja colectoras
24. **pericó de captació, arqueta de captació** / arqueta de captación
25. **sonda de percussió, sonda de caiguda lliure** / sonda de percusión
26. **balancí** / balancín
27. **barra** / barrón
28. **trepant** / trépano
29. **sonda de rotació, sonda rotativa** / sonda de rotación
30. **capçal d'injecció** / cabeza de inyección
31. **tub de perforació** / varilla de perforación, tubo de perforación
32. **broca** / trépano giratorio
33. **tub extractor** / tubo extractor
34. **dipòsit de llot** / depósito de lodo



- 1. obres de protecció de marges, margenades / obras de protección de márgenes**
- 2. mur de gabions, mur de xavegons / muro de gaviones**
- 3. protecció del talús / protección del talud**
- 4. gabió, xavegó / gavión, cestón**
- 5. protecció del peu / protección del pie**
- 6. dic**
- 7. pantalla de palplanxes / tablestacado**
- 8. empeçolat / encachado, zampeado**
- 9. palplanxa / tablestaca**
- 10. reblert / relleno**
- 11. obres de protecció de la llera / obras de protección del lecho**

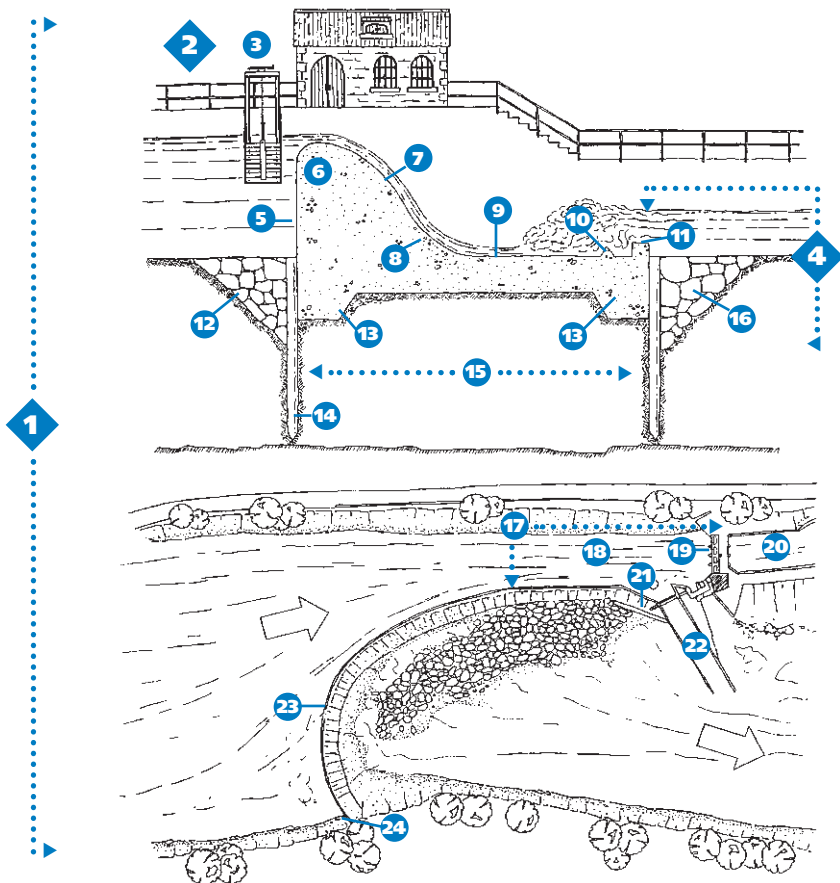
- 12. espigons d'estabilització / espigones de estabilización**
- 13. espigó de ganxo / espigón de gancho**
- 14. espigó / espigón**
- 15. alardó, estacada / empalizada, palizada**
- 16. escullera / escollera**
- 17. travessa / traviesa**
- 18. marge dret / margen derecha**
- 19. marge esquerre / margen izquierda**
- 20. canalització, endegament / canalización, encauzamiento**
- 21. canal d'avinguda, canal de riuada / cauce de avenidas**
- 22. resguard / resguardo**
- 23. làmina d'aigua / lámina de agua**
- 24. canal d'aigües baixes / cauce de aguas bajas**
- 25. fons de la llera / fondo del lecho**

- 26. protecció d'escullera / protección de escollera**
- 27. peu del talús / pie del talud**
- 28. talús d'escullera concertada / talud de escollera concertada**
- 29. protecció amb revestiment / protección con revestimiento**
- 30. revestiment prefabricat / revestimiento prefabricado**
- 31. geotèxtil / geotextil**
- 32. terra vegetal / tierra vegetal**
- 33. camí de servei / camino de servicio**
- 34. mota compactada, terraplè compactat / mota compactada, terraplén compactado**
- 35. cuneta / cuneta**
- 36. canaló de desguàs / cuneta de desagüe**
- 37. calçada / calzada**

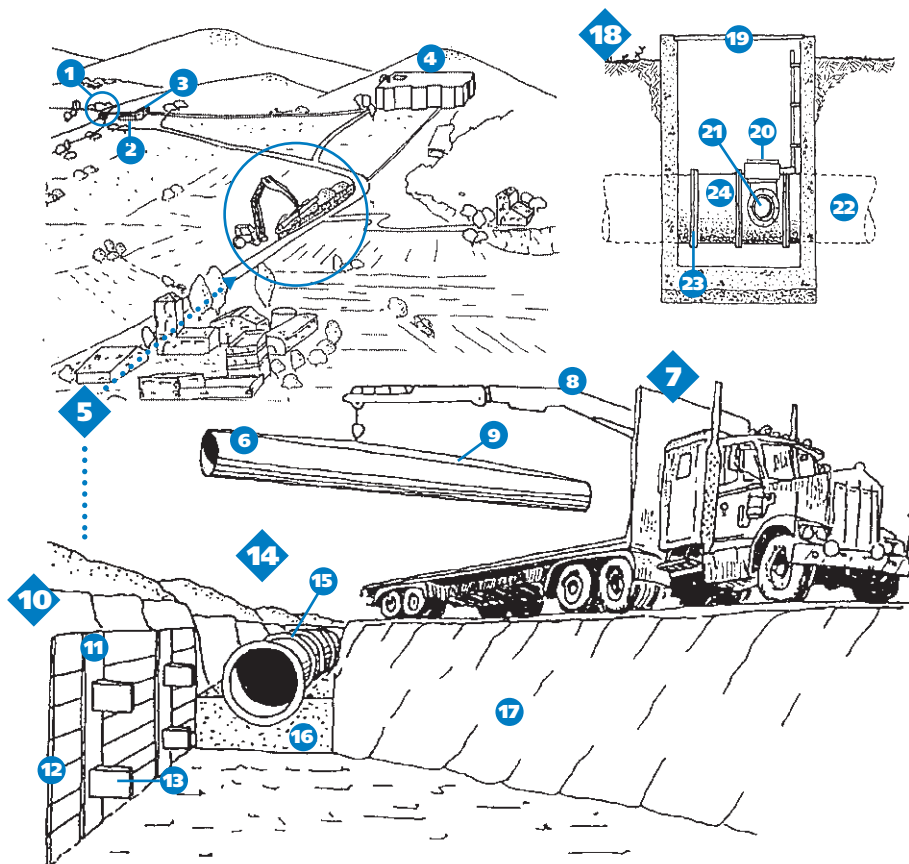


Obres hidràuliques

• Obres de captació
i derivació



- 1. assut, resclosa, presa de derivació, peixera / azud, presa de derivación**
- 2. regulador de fibla / regulador de toma, regulador de cabecera**
- 3. cadiral, bagant / atajadero**
- 4. obres de protecció contra la socavació / obras de protección contra la socavación**
- 5. escarpa / escarpe, escarpa, frente de azud**
- 6. coronament / coronación, coronamiento**
- 7. vessador / vertedero**
- 8. contraescarpa / contraescarpe, contraescarpa**
- 9. empeçolat / encachado, zampeado**
- 10. sola dentada / solera dentada**
- 11. daus esmorteïdors / dados de amortiguamiento**
- 12. escullera davantera / escollera de frente**
- 13. taló / talón**
- 14. pantalla de pal·lanxes / tablestacado**
- 15. mur pantalla / rastrell, muro pantalla**
- 16. escullera de peu / escollera de pie**
- 17. derivació, fibla / toma, derivación**
- 18. sorrera, desarenador / desarenador**
- 19. capaigual, canó / embocadura, bocal**
- 20. canal / canal**
- 21. aleta / muro en ala, aleta**
- 22. almenara, canal d'evacuació / almenara, canal de evacuación**
- 23. presa / presa**
- 24. estrep / estribo**



1. **captació** / captación
2. **potabilitzadora, estació de tractament d'aigua potable** / potabilizadora, estación de tratamiento de agua potable
3. **central de bombament** / central de bombeo
4. **dipòsit** / depósito
5. **rasa** / zanja
6. **tub** / tubo
7. **grua** / grúa
8. **ploma, braç** / pluma, pescante, aguilón, brazo
9. **estrop, braga, eslinga** / braga, eslinga, estrobo

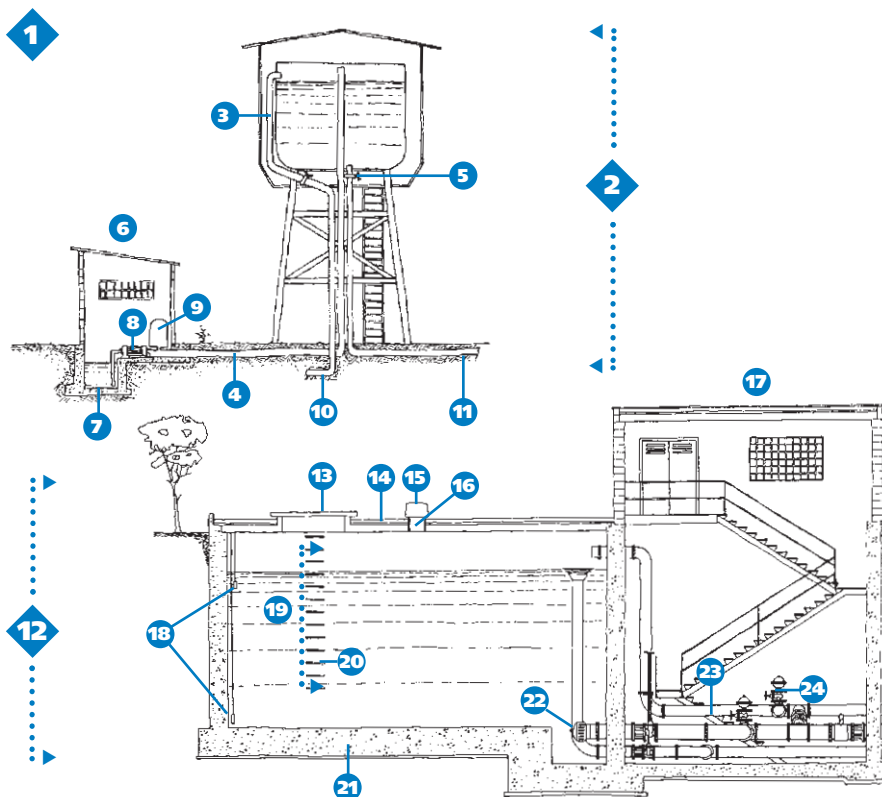
10. **estrebant** / entibación
11. **muntant** / montante
12. **post** / tablón
13. **estampidor** / codal, estampidor
14. **canonada** / tubería
15. **juntura d'unió** / junta de unión
16. **jac** / lecho, asiento
17. **talús** / talud
18. **pericó de vàlvules, arqueta de vàlvules** / arqueta de válvulas
19. **tapa de registre** / tapa de registro

20. **vàlvula de papallona** / válvula de mariposa
21. **canonada de derivació** / tubería de derivación
22. **canonada principal** / tubería principal
23. **brida** / brida
24. **rodet de desmuntatge** / carrete de desmontaje

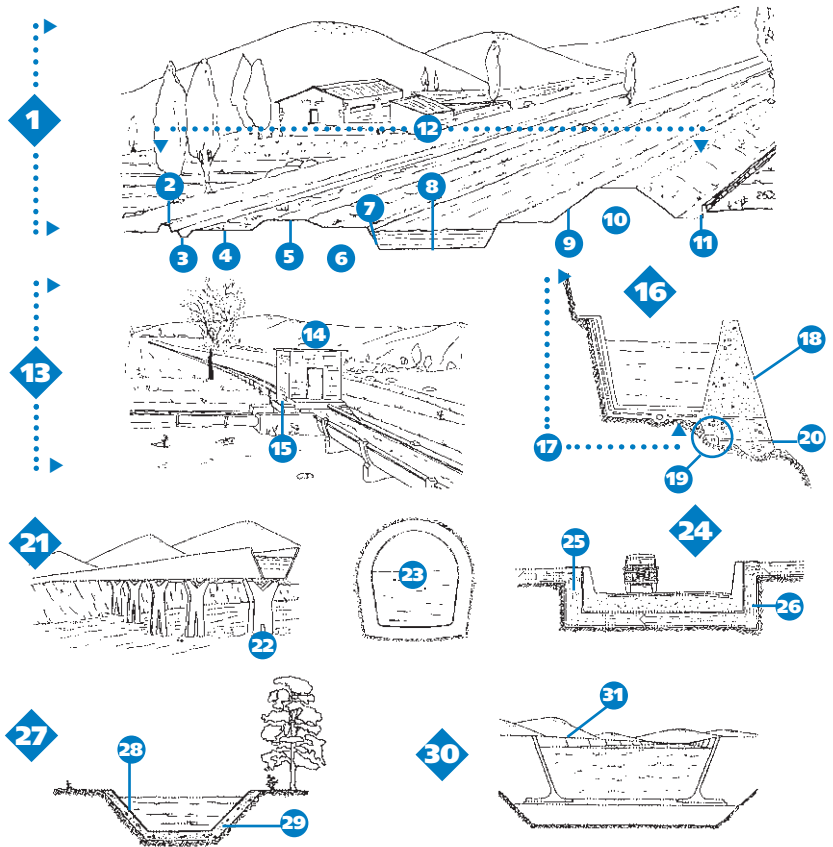


Obres hidràuliques

• Dipòsits



1. **dipòsits** / depósitos
2. **dipòsit elevat, torre d'aigua** / depósito elevado
3. **sobreeixidor** / rebosadero
4. **canonada d'impulsió** / tubería de impulsión
5. **vàlvula de papallona** / válvula de mariposa
6. **caseta d'impulsió** / caseta de impulsión
7. **alimentador** / alimentador
8. **bomba** / bomba
9. **dispositiu antiarriet** / dispositivo antiarriete
10. **canonada de desguàs** / desagüador, desaguadero
11. **canonada de distribució** / tubería de distribución
12. **dipòsit subterrani** / depósito subterráneo
13. **registre** / registro
14. **coberta** / cubierta
15. **curull, barret de xemeneia, capellet de xemeneia** / caperuza, sombrerete
16. **xemeneia de ventilació** / chimenea de ventilación
17. **caseta de vàlvules** / caseta de válvulas
18. **sonda de nivell** / sonda de nivel
19. **escala de gat, escala de barrots** / escalera fija
20. **barrot** / peldaño
21. **sola** / solera
22. **filtre de succió, colador** / filtro de succión, alcachofa
23. **canonada d'alimentació** / tubería de acometida
24. **ventosa, vàlvula de ventosa** / ventosa, válvula de ventosa

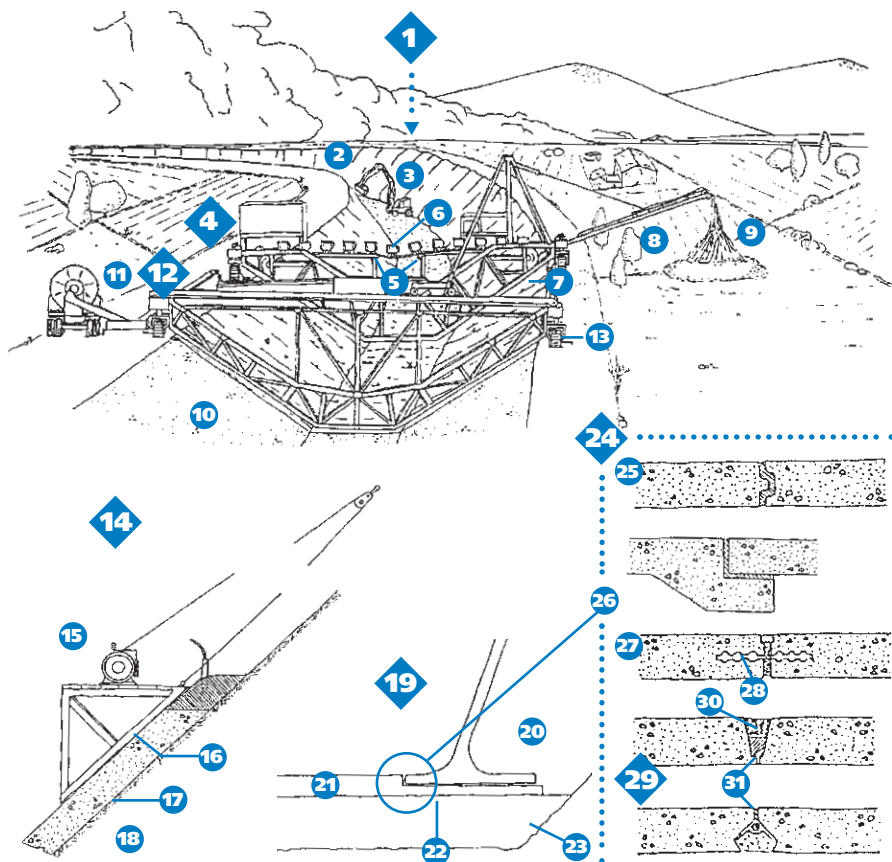


1. **canal, rec, sèquia, agulla** / canal
2. **terraplè del termenal** / terraplén de lindero
3. **cuneta de contorn** / cuneta de contorno
4. **camí de servei** / camino de servicio
5. **camí de vigilància** / camino de vigilancia
6. **berma** / berma
7. **caixer** / cajero, quijero
8. **sola** / solera
9. **talús** / talud
10. **caballó, mota** / caballero, caballón, mota
11. **fita, molló** / mojón
12. **servitud del canal** / servidumbre del canal
13. **sequió, regueró** / reguera, regata
14. **regulador** / regulador
15. **partidor, cistar** / partidor
16. **canal a mitja costa** / canal a media ladera, canal sobre banqueta
17. **banqueta** / banqueta
18. **mur de sosteniment** / muro de sostenimiento
19. **escorrentiu** / mechina, cantimplora
20. **dren** / dren
21. **aqüeducte** / acueducto
22. **pilar** / pilar
23. **canal en túnel, galeria, mina** / canal en túnel, galeria
24. **sifó invertit** / sifón invertido
25. **cambra de sortida** / cámara de salida
26. **cambra d'entrada** / cámara de entrada
27. **canal revestit de gunita** / canal revestido de gunita
28. **revestiment** / revestimiento tendido, revestimiento enlucido
29. **revestiment de gunita** / revestimiento de gunita
30. **canal de peces prefabricades** / canal de piezas prefabricadas
31. **juntura vertical** / junta vertical

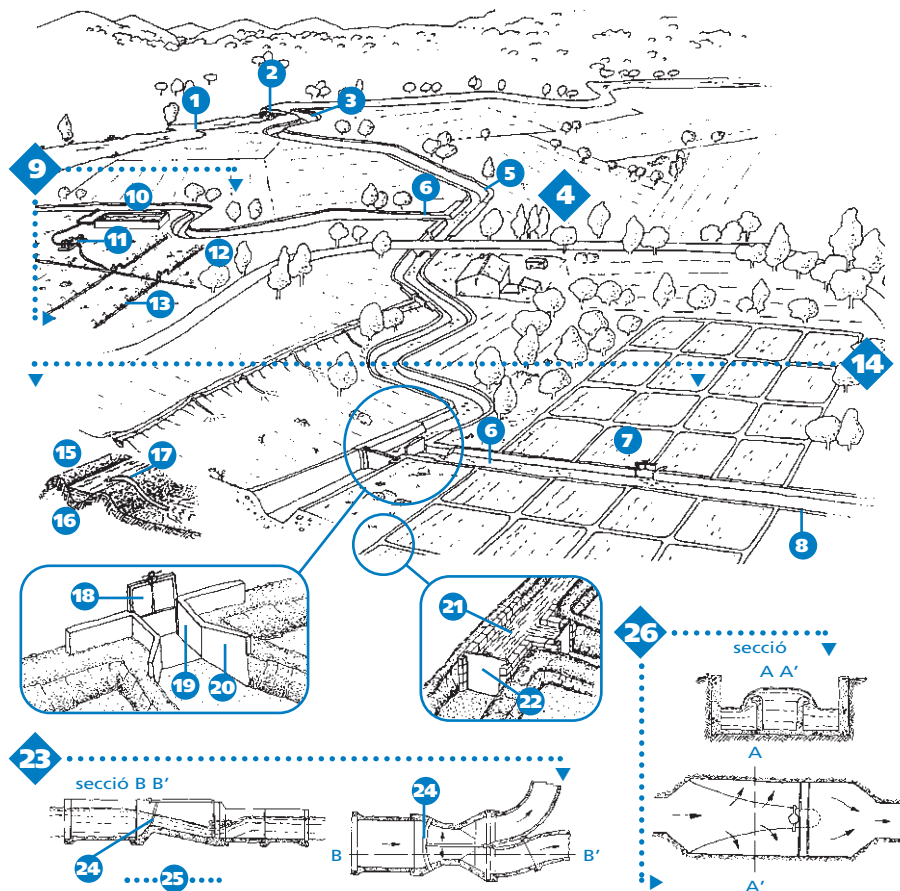


Obres hidràuliques

- Canal
- Construcció



- 1. excavació** / excavación
- 2. caixer** / cajero, quijero
- 3. retroexcavadora** / retroexcavadora
- 4. tren de revestiment** / tren de revestimiento
- 5. cadena de catúfols** / cadena de cangilones
- 6. catúfol** / cangilón
- 7. perfiladora** / perfilador
- 8. cinta transportadora** / cinta transportadora
- 9. cavalló** / caballero, caballón
- 10. revestiment de formigó** / revestimiento de hormigón
- 11. formigonera, camió formigonera** / camión hormigonera, hormigonera
- 12. encofrat lliscant** / encofrado deslizante
- 13. carretó** / carrillo
- 14. vibrador** / vibrador
- 15. plataforma de treball** / plataforma de trabajo
- 16. tongada** / tongada
- 17. juntura de revestiment, juntura de fonamentació** / junta de cimentación
- 18. terreny perfilat** / terreno perfilado
- 19. canal de peces prefabricades** / canal de piezas prefabricadas
- 20. peça de caixer** / pieza de cajero
- 21. sola** / solera
- 22. geotèxtil** / geotextil
- 23. reblert de tot-u** / relleno de zahorra
- 24. junteres, junts** / juntas
- 25. juntura de construcció** / junta de construcción
- 26. juntura de sola i caixer** / junta de solera y cajero
- 27. juntura de dilatació** / junta de dilatación
- 28. banda elàstica** / banda elástica
- 29. juntura entre peces** / junta entre piezas
- 30. morter de protecció** / mortero de protección
- 31. màstic asfàltic** / mástic asfáltico, mástic bituminoso

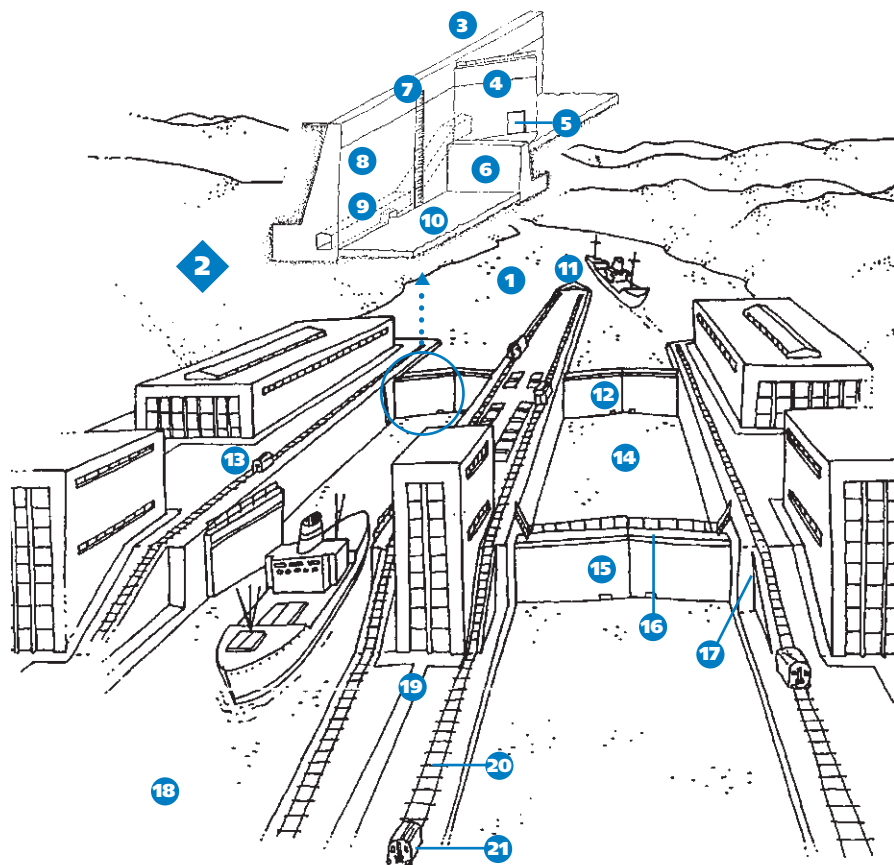


1. riu / río
2. **assut, resclosa, presa de derivació, peixera** / azud, presa de derivación
3. **canó, capaigal** / embocadura, bocal
4. **canals de regatge** / canales de riego
5. **canal principal, rec major, sèquia major, sèquia mare, mare, madral** / canal principal, ramal principal, madre
6. **canal secundari, braçal, sèquia fillola, blanc, fillola, ramal** / canal secundario, hijuela, brazal, ramal
7. **regueró, sequió** / canal terciario, reguera, regata
8. **canal de drenatge, clamor, escorredor, assarb** / canal de descarga, canal de drenaje, azarbe, escorredero
9. **regatge per aspersió** / riego por aspersión
10. **bassa** / balsa, alberca
11. **grup de pressió** / grupo de presión
12. **equip d'aspersió** / equipo de aspersión
13. **aspersor** / aspersor
14. **regatge per gravetat** / riego por gravedad
15. **crestall** / caballón
16. **solc** / surco
17. **sifó** / sifón
18. **cadiral, bagant** / atajadero
19. **arqueta, caixa de recollida** / boquilla, arqueta
20. **aleta** / aleta
21. **fibla, trenc, boquera** / toma, boquera
22. **antosta** / tablacho
23. **cistar, partidor** / partidor
24. **regulador** / regulador
25. **aforador** / aforador
26. **vessador de bec d'ànec, vessador de cremallera** / vertedero de pico de pato

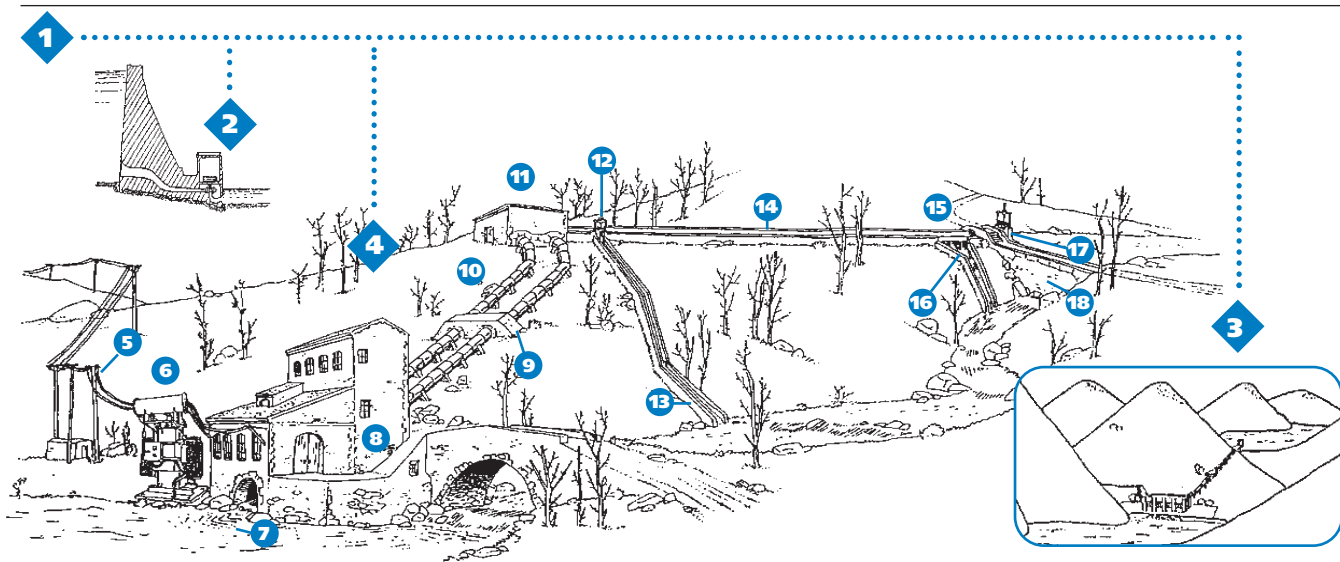


Obres hidràuliques

• Resclosa



- | | | |
|---|---|---|
| <p>1. dàrsena / dársena</p> <p>2. resclosa bessona / esclusa gemela, esclusa doble</p> <p>3. morro / morro</p> <p>4. batent / batiente</p> <p>5. portella / portillo, postigo</p> <p>6. mur de caiguda / muro de caída</p> <p>7. limnímetre / limnímetro</p> | <p>8. mur lateral / muro lateral, muro de esclusa</p> <p>9. aqüeducte / acueducto</p> <p>10. sola / solera</p> <p>11. tallamar, esperó / tajar-mar</p> <p>12. comporta aigua amunt / compuerta aguas arriba</p> <p>13. moll / muelle</p> <p>14. cambra, cambra de resclosa / cámara, cámara de esclusa, cuenco</p> | <p>15. comporta aigua avall / compuerta aguas abajo</p> <p>16. passarel·la / pasarela</p> <p>17. esperó / espolón</p> <p>18. canal / canal</p> <p>19. edifici de control / edificio de control</p> <p>20. via / vía</p> <p>21. tractor / tractor</p> |
|---|---|---|



1. **salt d'aigua, salt, saltent, saltant** / salto de agua, salto
2. **salt de peu de presa** / salto de pie de presa
3. **salt reversible** / salto reversible
4. **salt d'aigua fluent** / salto de agua fluyente
5. **línia elèctrica** / línea eléctrica
6. **transformador** / transformador

7. **canal de descàrrega, canal de sortida** / canal de descarga, canal de salida, socaz
8. **minicentral hidroelèctrica** / minicentral hidroeléctrica
9. **massís d'ancoratge** / macizo de anclaje, macizo de amarre
10. **canonada forçada, canonada de pressió** / tubería forzada, tubería de presión

11. **cambrà de càrrega, cambra d'aigua, cambra de pressió** / cámara de carga, cámara de presión
12. **cadiral, bagant** / atajadero
13. **almenara, canal d'evacuació** / almenara, canal de evacuación
14. **canal d'alimentació, canal de derivació, peixera** / canal de derivación, caz

15. **sobreeixidor** / aliviadero, rebosadero, vertedero
16. **llavi del sobreixidor** / labio del aliviadero, refino
17. **derivació, fibla** / toma, derivación
18. **assut, resclosa, presa de derivació, peixera** / azud, presa de derivación

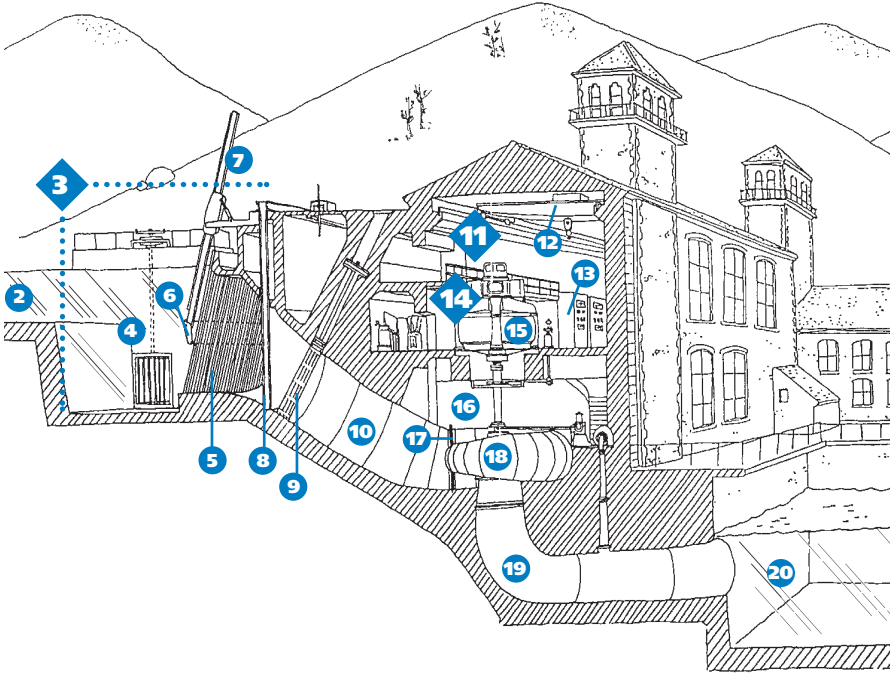




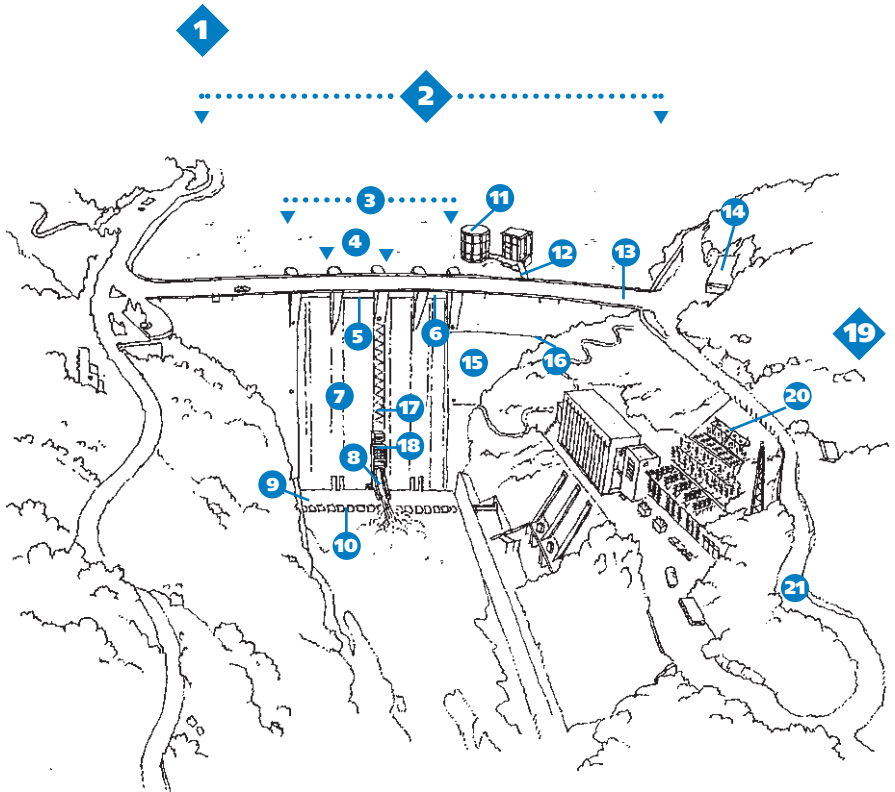
Obres hidràuliques

- Salt d'aigua
- Elements interiors

1



- 1. central hidroelèctrica, central hidràulica** / central hidroeléctrica, central hidráulica
- 2. canal d'alimentació** / canal de alimentación
- 3. cambra de càrrega, cambra d'aigua, cambra de pressió** / cámara de carga, cámara de presión
- 4. comporta de desguàs** / compuerta de desagüe
- 5. reixa** / rejilla
- 6. escura-reixes** / limpiarrejas
- 7. rastell** / rastrillo
- 8. comporta** / compuerta
- 9. regulador** / regulador
- 10. canonada forçada, canonada de pressió** / tubería forzada, tubería de presión
- 11. sala de màquines** / sala de máquinas
- 12. grua pont, pont grua** / grúa puente, puente grúa
- 13. armari de comandaments** / armario de mandos
- 14. grup turboalternador** / grupo turboalternador
- 15. alternador** / alternador
- 16. turbina hidràulica** / turbina hidráulica
- 17. vàlvula de comporta** / válvula de compuerta
- 18. cambra espiral** / cámara espiral
- 19. difusor, tub d'aspiració, aspirador** / tubo de aspiración, tubo de succión
- 20. canal de descàrrega, canal de sortida** / canal de descarga, canal de salida, socaz



Basat en la presa de Sau

1. pantà, embassament / embalse, pantano

2. presa / presa

3. sobreeixidor / aliviadero, vertedero

4. obertura / vano

5. comporta / compuerta

6. llavi / cresta, labio, umbral

7. trampolí / trampolín

8. desguàs de fons / desagüe de fondo

9. vas esmorteïdor / cuenco amortiguador

10. dissipador d'energia / dissipador de energía

11. torre de captació / torre de captación, torre de toma de agua

12. passarel·la / pasarela

13. coronament / coronación, coronamiento

14. casa d'administració / casa de administración

15. parament / paramento

16. estrep / estribo

17. escala d'accés / escalera de acceso

18. cambra de vàlvules / cámara de válvulas

19. central hidroelèctrica, central hidràulica / central hidráulica, central hidroeléctrica

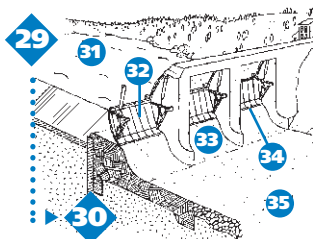
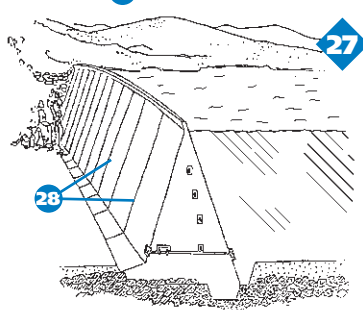
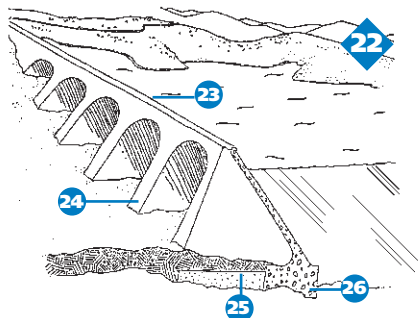
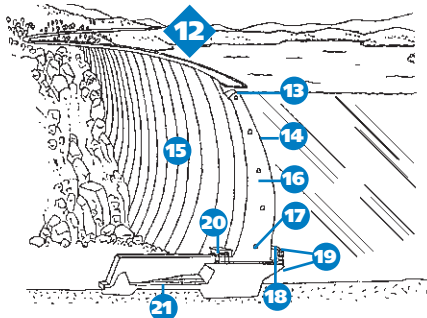
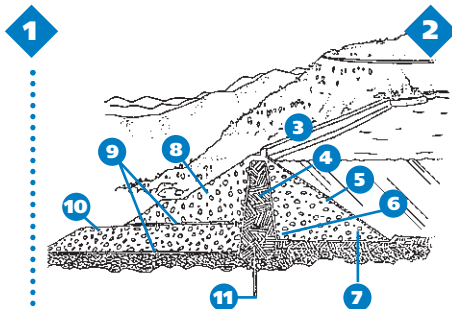
20. parc de transformadors, estació transformadora / parque de transformadores, estación transformadora

21. pista de conservació / pista de conservación



Obres hidràuliques

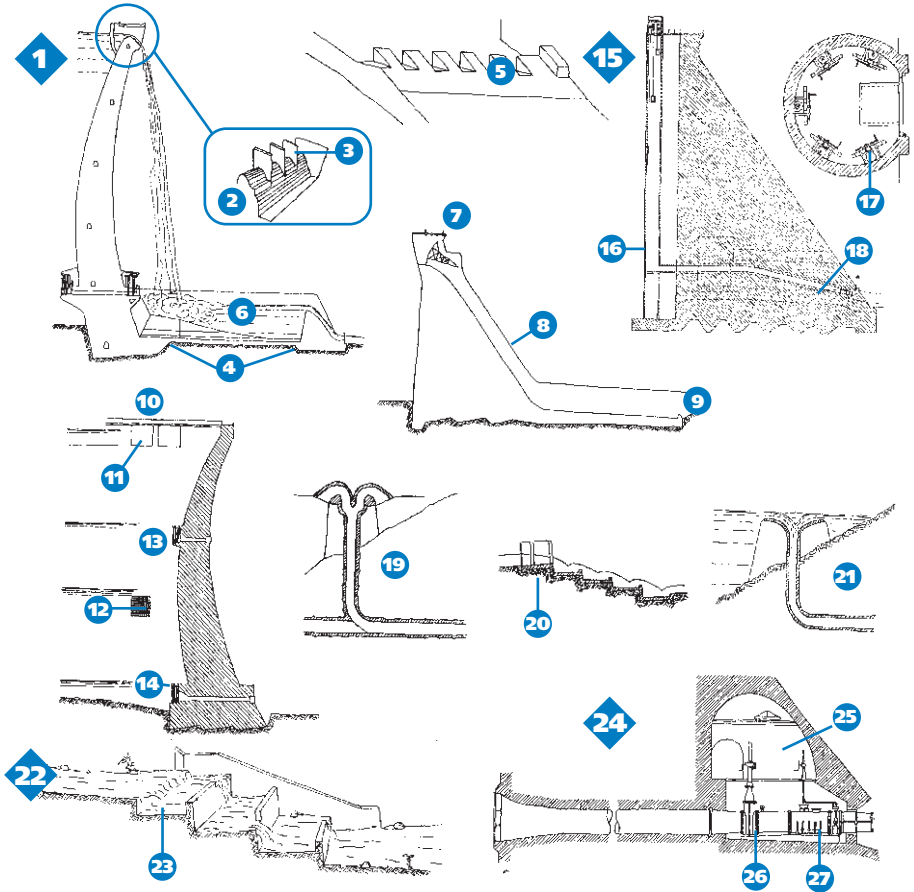
- Presa
- Tipologia



- preses fixes** / presas fijas
- presa de terra** / presa de tierra
- mur de coronament** / espaldón
- nucli impermeable** / núcleo impermeable
- talús consolidat** / talud consolidado
- capa filtrant** / capa filtrante
- terraplè de suport** / macizo de apoyo
- terraplè de protecció** / macizo de protección
- capa drenant** / capa drenante

- berma, banqueta** / berma
- pantalla impermeable** / pantalla impermeable
- presa de volta** / presa bóveda
- sobreeixidor** / aliviadero, vertedero
- parament aigua amunt** / paramento aguas arriba
- parament aigua avall** / paramento aguas abajo
- cos de la presa** / cuerpo de la presa
- galeria d'inspecció** / galería de inspección, galería de visita
- boca del desguàs** / boca del desagüe
- desguàs de fons** / desagüe de fondo
- cambra de vàlvules** / cámara de válvulas
- vas esmorteïdor** / cuenco amortiguador
- presa de contraforts** / presa de contrafuertes, presa aligerada

- coronament** / coronación, coronamiento
- contrafort** / contrafuerte
- sabata de bloqueig** / zapata de bloqueo, zapata de freno
- fonaments** / cimientos
- presa de gravetat** / presa de gravedad
- juntura de formigonada** / junta de hormigonado
- presa mòbil** / presa móvil
- presa de comportes** / presa de compuertas
- aigua amunt** / aguas arriba
- comporta de segment, comporta Taintor** / compuerta de segmento, compuerta Taintor
- obertura** / vano
- abocador, vessador** / vertedero, rebosadero
- aigua avall** / aguas abajo

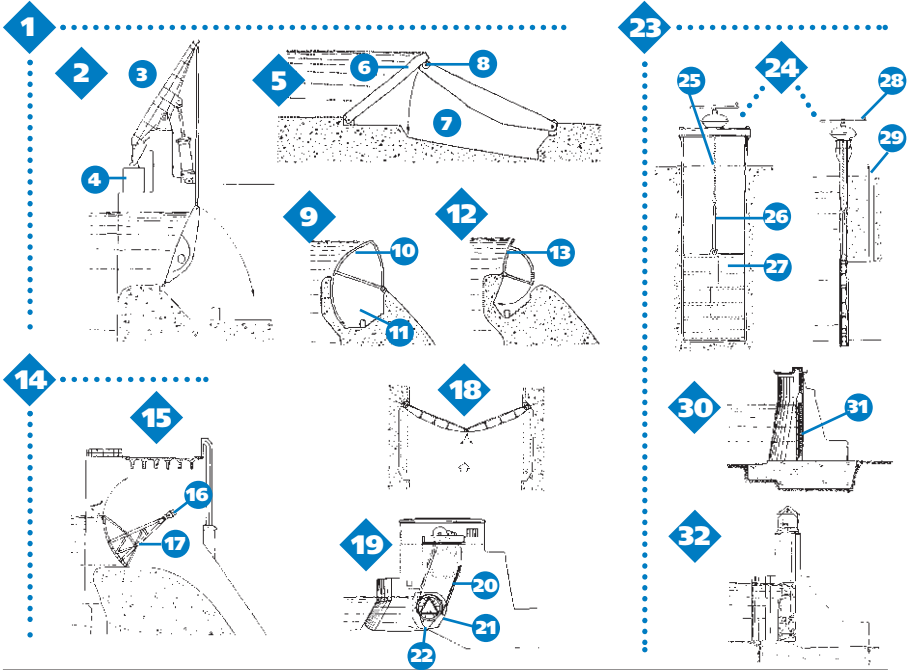


1. **sobreixidor de caiguda lliure** / aliviadero libre
2. **llavi** / labio, cresta, umbral
3. **deflector** / deflector
4. **vas esmorteïdor** / cuenco amortiguador
5. **sola dentada** / solera dentada
6. **matalàs d'aigua** / colchón de agua
7. **sobreixidor controlat** / aliviadero regulado, aliviadero controlado
8. **caixer** / cajero, quijero
9. **daus esmorteïdors** / dados de amortiguamiento
10. **sobreixidor de superfície** / aliviadero de superficie
11. **obertura** / vano
12. **boca de captació, fibla** / toma
13. **desguàs intermedi** / desagüe intermedio
14. **desguàs de fons** / desagüe de fondo
15. **torre de captació** / torre de captación, torre de toma de agua
16. **comporta** / compuerta
17. **elevadors** / elevadores
18. **canonada** / tubería
19. **sobreixidor de sífon** / aliviadero de sifón
20. **sobreixidor esglaonat** / aliviadero en escalones, aliviadero en cascada
21. **sobreixidor de pou** / aliviadero en pozo, aliviadero de embudo
22. **escala de peixos** / escala de peces
23. **dipòsit** / depósito
24. **desguàs submergit** / desagüe sumergido
25. **cambra de vàlvules** / cámara de válvulas
26. **vàlvula de seguretat** / válvula de seguridad
27. **vàlvula de regulació** / válvula de regulación



Obres hidràuliques

- Presa
- Comportes



1. comportes giratòries d'eix horitzontal i evacuació superior / compuertas giratorias de eje horizontal y evacuación superior

2. comporta basculant / compuerta basculante

3. balancí / balancín

4. contrapès / contrapeso

5. comporta d'abatiment / compuerta de tejado, compuerta abatible

6. tauler abatible / tablero abatible

7. cambra de regulació / cámara de regulación

8. articulació / articulación

9. comporta de sector tipus europeu / compuerta de sector tipo europeo

10. sector / sector

11. cambra d'equilibri / cámara de equilibrio

12. comporta de sector tipus americà / compuerta de sector tipo americano

13. xapa mampara / chapa de revestimiento

14. comportes giratòries d'eix horitzontal i evacuació inferior / compuertas giratorias de eje horizontal y evacuación inferior

15. comporta de segment, comporta Taintor / compuerta de segmento, compuerta Taintor

16. eix de rotació / eje de rotación

17. braç del segment / brazo del segmento

18. comporta giratòria d'eix vertical / compuerta giratoria de eje vertical

19. comporta cilíndrica, comporta de tambor / compuerta cilíndrica, compuerta de tambor

20. cremallera / cremallera

21. cilindre, tambor / cilindro, tambor

22. esperó / espolón

23. comportes de tauler vertical / compuertas de tablero vertical

24. comporta de guies / compuerta deslizante

25. vis sens fi, cargol sense fi / tornillo sin fin

26. tija / vástago

27. tauler / tablero

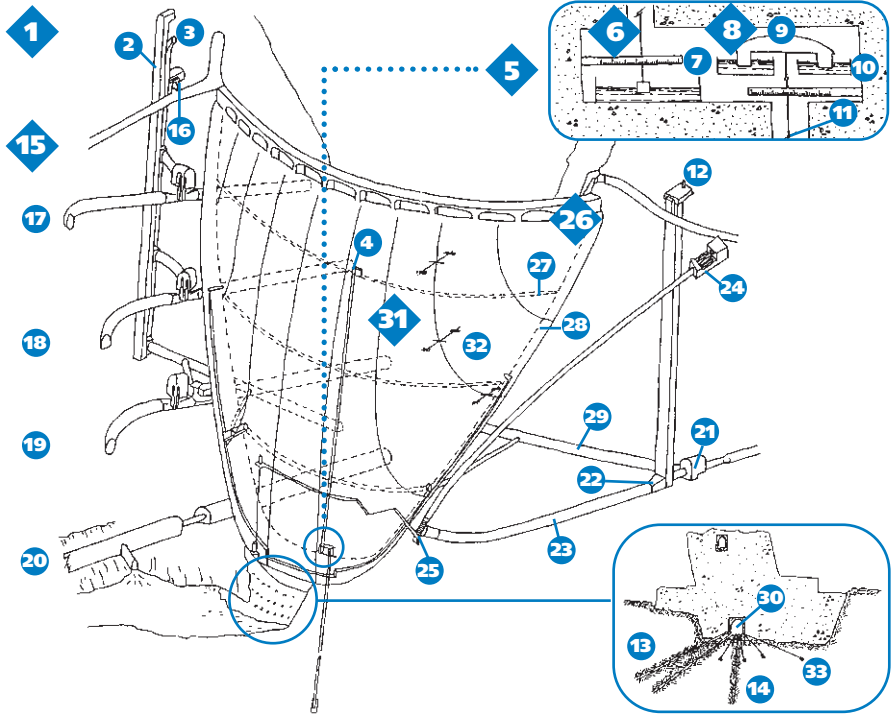
28. volant / volante

29. tub d'aireig / tubo de aireación

30. comporta de corrons, comporta Stoney / compuerta de rodillos, compuerta Stoney

31. tren de corrons / tren de rodillos

32. comporta vagó / compuerta vagón

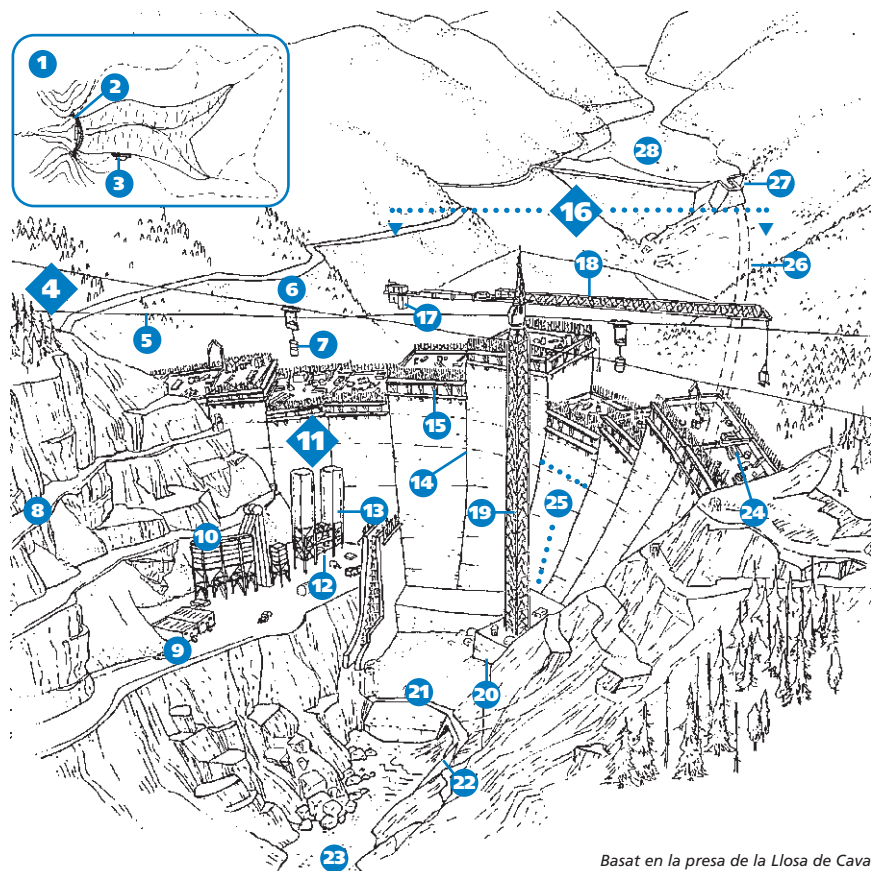


- | | | |
|--|---|--|
| <p>1. pous / pozos</p> <p>2. pou d'ascensor / pozo de ascensor</p> <p>3. pou de ventilació / pozo de ventilación</p> <p>4. pou de plomada, pou d'observació / pozo de plomada, pozo de observación</p> <p>5. cambra de pèndols / cámara de péndulos</p> <p>6. pèndol directe, plomada / péndulo directo, plomada</p> <p>7. regla graduat / regla graduada</p> <p>8. pèndol invers / péndulo invertido</p> <p>9. boia / boya, flotador</p> <p>10. cubeta d'oli / cubeta de aceite</p> <p>11. tensor / tensor</p> <p>12. pou de maniobra de reixes / pozo de maniobra de rejas</p> | <p>13. injecció / inyección</p> <p>14. pou de drenatge / pozo de drenaje, pozo filtrante</p> <p>15. desguassos / desagües</p> <p>16. sala de control / sala de control</p> <p>17. desguàs superior / desagüe superior</p> <p>18. desguàs intermedi / desagüe intermedio</p> <p>19. desguàs de fons / desagüe de fondo</p> <p>20. desguàs auxiliar / desagüe auxiliar</p> <p>21. cambra de vàlvules / cámara de válvulas</p> <p>22. vàlvula de regulació / válvula de regulación</p> <p>23. canonada forçada, canonada de pressió / tubería forzada, tubería de presión</p> <p>24. torn de maniobra de reixes / torno de maniobra de rejas</p> | <p>25. reixa / rejilla</p> <p>26. galeries / galerías</p> <p>27. galeria d'inspecció / galería de inspección, galería de visita</p> <p>28. galeria perimetral / galería perimetral</p> <p>29. galeria de comportes / galería de compuertas</p> <p>30. galeria de fonaments / galería de cimentación</p> <p>31. auscultadors / auscultadores</p> <p>32. mesuradors interns de la junta / medidores internos de la junta</p> <p>33. piezòmetre / piezómetro</p> |
|--|---|--|



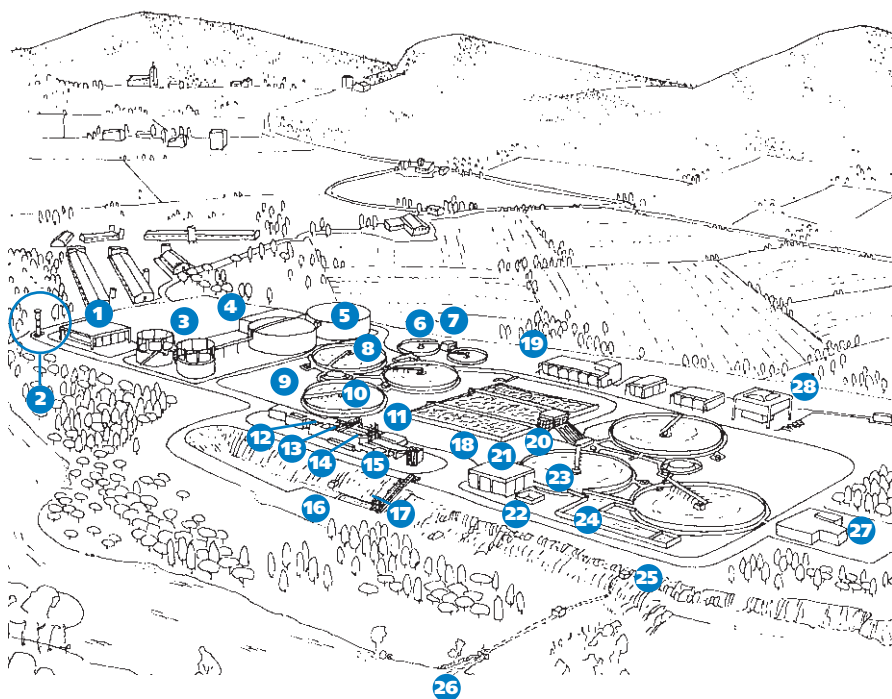
Obres hidràuliques

- Presa
- Construcció



Basat en la presa de la Llosa de Cavall

- | | | |
|---|---|--|
| <p>1. tancada / cerrada</p> <p>2. estrep / estribo</p> <p>3. presa auxiliar / presa auxiliar</p> <p>4. grua funicular, blondin / blondin, grúa teleférico</p> <p>5. cable portador, cable carril / cable carril</p> <p>6. carro / carro</p> <p>7. cubilot / cubilote</p> <p>8. pista d'accés / pista de acceso</p> <p>9. barraca / barracón</p> <p>10. planta de tractament i classificació d'àrids / planta de tratamiento y clasificación de áridos</p> | <p>11. planta formigonera / planta de hormigonado</p> <p>12. dosificador / dosificador</p> <p>13. sitja / silo</p> <p>14. juntura de construcció / junta de construcción</p> <p>15. encofrat / encofrado</p> <p>16. grua torre / grúa de torre, grúa de construcción</p> <p>17. contrapès / contrapeso</p> <p>18. ploma, braç / pluma, pescante, aguilon, brazo</p> <p>19. torre / torre</p> <p>20. bancada / bancada</p> <p>21. contraatall / contraataguía</p> | <p>22. boca de sortida / boca de salida</p> <p>23. llera, llit, mare / cauce, lecho, madre</p> <p>24. aplec / acopio</p> <p>25. mènsula de construcció, bloc de construcció / ménsula de construcción, bloque de construcción</p> <p>26. túnel de desviament / túnel de desvío</p> <p>27. boca d'entrada / boca de entrada</p> <p>28. atall / ataguía</p> |
|---|---|--|



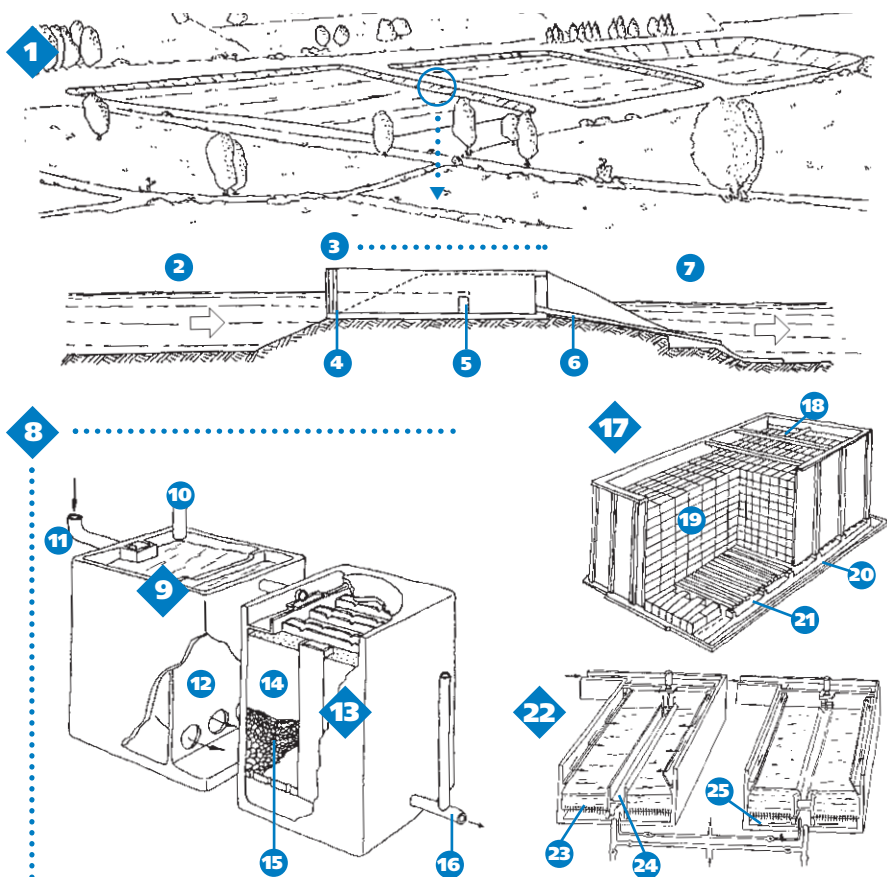
Basat en la depuradora de Girona-Salt

- | | | |
|---|---|--|
| <p>1. edifici de filtres banda / edificio de filtros banda</p> <p>2. gasòmetre / gasómetro</p> <p>3. digester secundari de fangs activats / digester secundario de lodos activados</p> <p>4. edifici d'escalfament i recirculació de fangs activats / edificio de calentamiento y recirculación de lodos activados</p> <p>5. digester primari de fangs activats / digester primario de lodos activados</p> <p>6. espessidor / espesador</p> <p>7. caseta de bombament / caseta de bombeo</p> <p>8. rasclador rotatiu / cepillo rotatorio</p> <p>9. pericó de distribució, arqueta de distribució / arqueta de distribución</p> | <p>10. decantador primari / decantador primario</p> <p>11. canal sorrera, canal desarenador / canal desarenador</p> <p>12. separador de flotants / separador de flotantes</p> <p>13. separador estàtic de greixos / separador estático de grasas</p> <p>14. desgreixador / desengrasador</p> <p>15. tractament previ, pre-tractament / tratamiento previo</p> <p>16. col·lector / colector</p> <p>17. estació de separació de sòlids i bombament / estación separación de sólidos y bombeo</p> <p>18. basses d'aeració / estanques de aeración</p> | <p>19. edifici de bufadors i compressors / edificio de soplantes y compresores</p> <p>20. cargol d'Arquimedes / tornillo de Arquímedes</p> <p>21. edifici de cloració / edificio de cloración</p> <p>22. dipòsit d'aigua filtrada / depósito de agua filtrada</p> <p>23. decantador secundari / decantador secundario</p> <p>24. dipòsit de cloració / cuba de cloración</p> <p>25. aforador / aforador</p> <p>26. cabal efluent, efluent / efluyente</p> <p>27. incineradora / incineradora</p> <p>28. edifici d'explotació / edificio de explotación</p> |
|---|---|--|



Obres hidràuliques

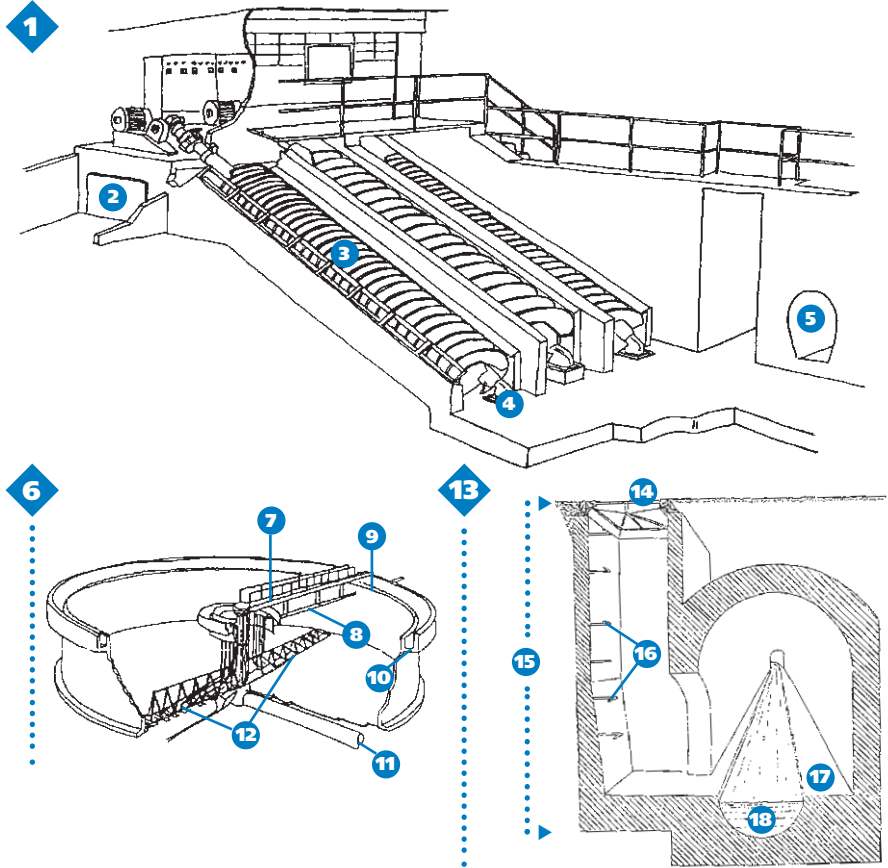
- Depuradores
- Elements I



- 1. llacunes aeròbiques** / lagunas aerobias
- 2. llacuna primària** / laguna primaria
- 3. connexió entre llacunes** / conexió entre lagunas
- 4. escumadora** / espumadora
- 5. vessador** / rebosadero
- 6. canonada de descàrrega** / tubería de descarga
- 7. llacuna secundària** / laguna secundaria
- 8. fossa sèptica** / fosa séptica
- 9. col·lector líquidor** / colector-licuador

- 10. tub de ventilació** / tubo de ventilación
- 11. canonada d'entrada d'aigües fecals** / tubería de entrada de aguas fecales
- 12. cambra de fermentació** / cámara de fermentación
- 13. depurador** / depurador
- 14. filtre bacterià** / filtro bacteriano
- 15. material filtrant** / material filtrante
- 16. canonada de sortida del líquid** / tubería de salida del líquido
- 17. llit bacterià** / lecho bacteriano

- 18. canonada de distribució** / tubería de distribución
- 19. medi plàstic** / medio plástico
- 20. drenatge** / drenaje
- 21. bloc drenant** / bloque drenante
- 22. filtre de sorra** / filtro de arena
- 23. llit filtrant** / lecho filtrante
- 24. canal de recuperació de l'aigua filtrada** / canal de recuperación del agua filtrada
- 25. cambra d'aire** / cámara de aire



1. **cargol d'Arquimedes** / tornillo de Arquímedes
2. **canal de sortida** / canal de salida
3. **cargol sens fi, vis sens fi** / tornillo sin fin
4. **articulació de ròtula, ròtula** / articulación de rótula, rótula
5. **canal d'entrada** / canal de entrada

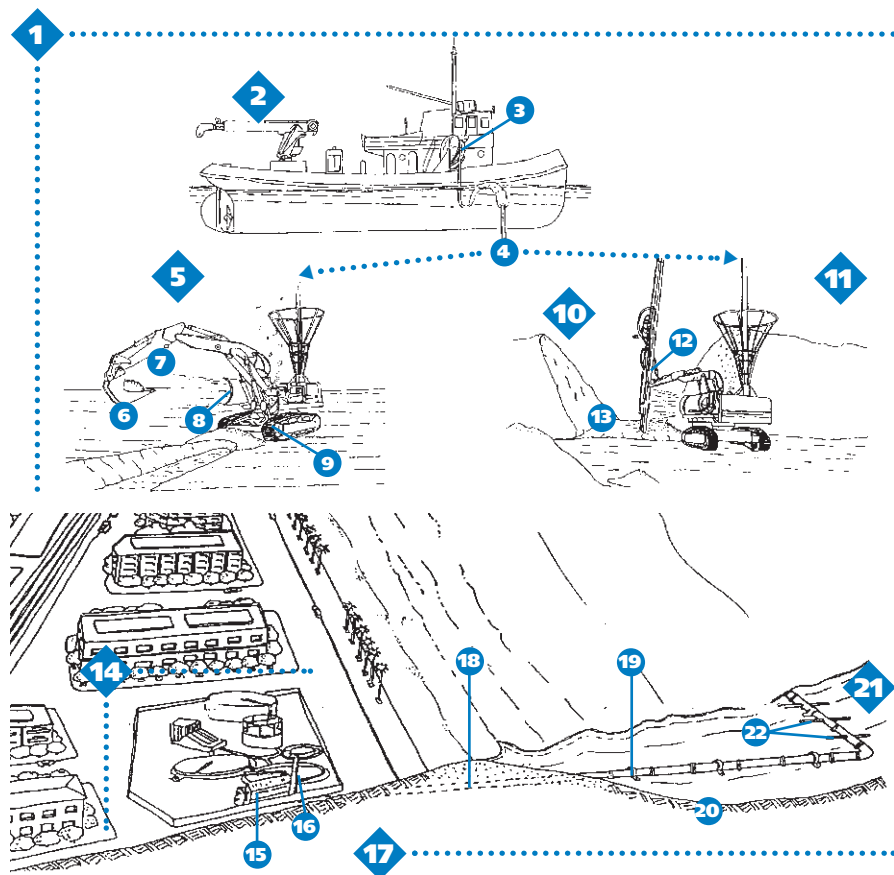
6. **decantador** / decantador
7. **passarel·la** / pasarela
8. **recollidor de greixos** / recogedor de grasas
9. **sobreexidor** / rebosadero
10. **canal efluent** / canal efluente
11. **canal afluent** / canal afluyente
12. **rasclador rotatiu** / cepillo rotatorio

13. **col·lector** / colector
14. **boca de registre** / boca de registro
15. **pou de registre** / pozo de registro
16. **escala de gat, escala de barrots** / escalera fija
17. **banqueta** / banquetta
18. **cupeta** / cubeta



Obres marítimes

• Emissari submarí



1. maquinària de treballs submarins / maquinaria de trabajos submarinos

2. **embarcació de suport** / embarcación de apoyo

3. **bobina** / bobina

4. **tub d'aire comprimit** / tubo de aire comprimido

5. **retroexcavadora submarina** / retroexcavadora submarina

6. **pala** / pala

7. **braç** / brazo

8. **focus** / foco

9. **eruga** / oruga

10. **rasa submarina** / zanja submarina

11. **perforadora submarina** / perforadora submarina

12. **martell de barrinar** / martillo perforador

13. **trinxera** / trinchera

14. **estació de tractament i impulsió** / estación de tratamiento e impulsión

15. **grup d'impulsió** / grupo de impulsión

16. **xemeneia de ventilació** / chimenea de ventilación

17. **emissari submarí** / emisario submarino

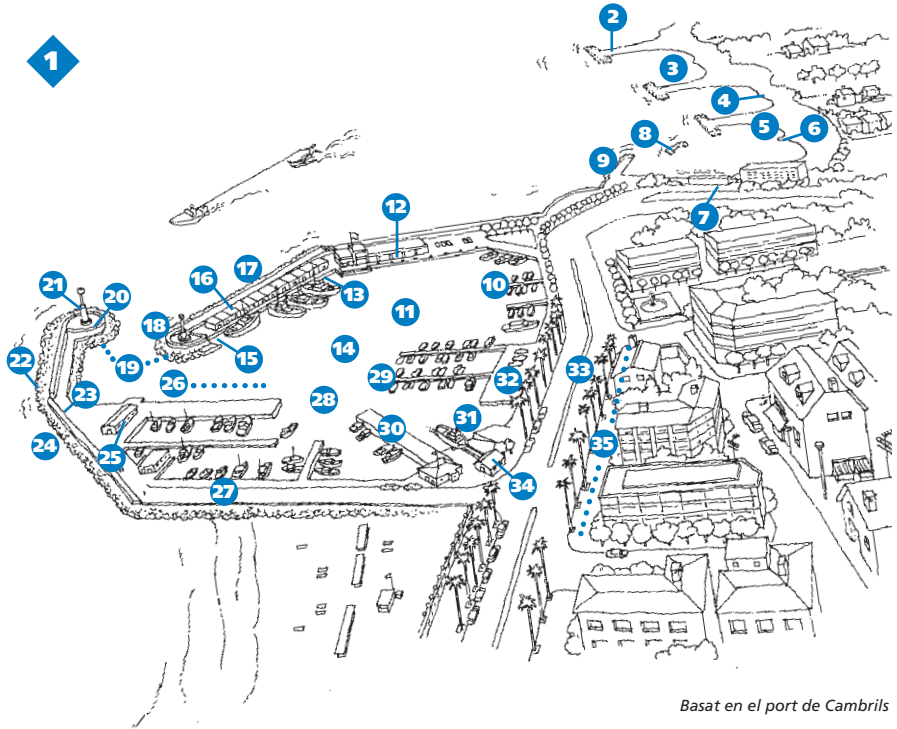
18. **canonada** / tubería

19. **ancoratge** / anclaje

20. **llit marí** / lecho marino

21. **línia de difusors** / línea de difusores

22. **difusor** / difusor



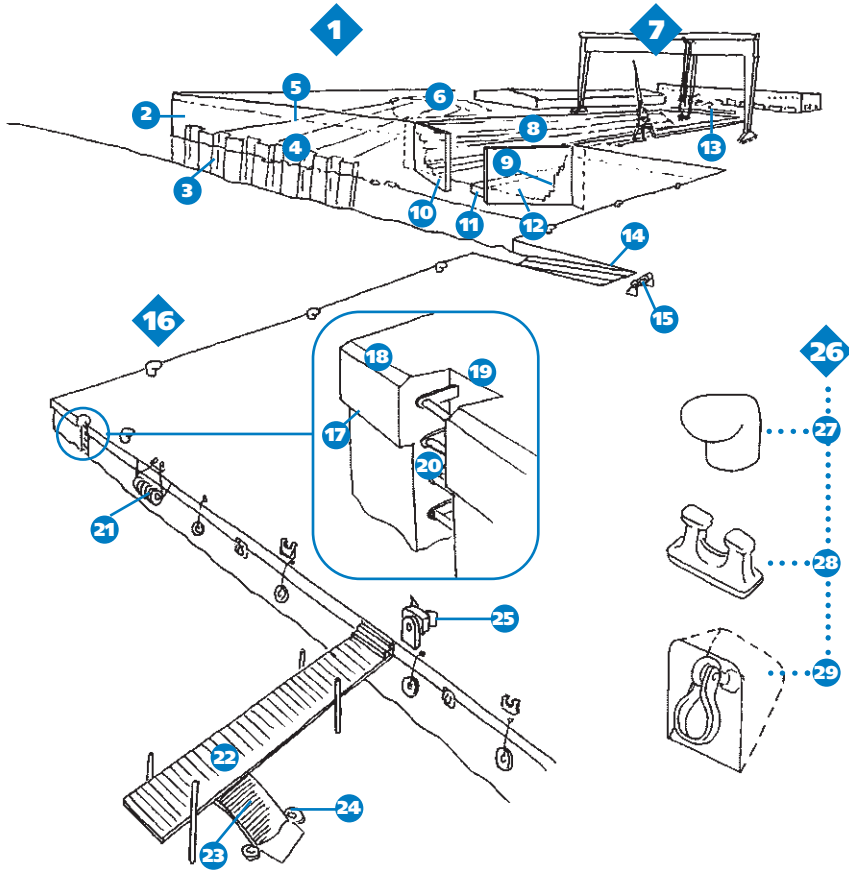
Basat en el port de Cambrils

1. **port** / puerto
2. **fletxa completa, tombolo** / tómbolo
3. **recer artificial** / abrigo artificial
4. **platja** / playa
5. **platja amb suport, platja encaixada, platja recolzada** / playa apoyada, playa encajada
6. **fletxa creixent** / flecha en creciente, hemitómbolo
7. **mur costaner, mur de ribera** / muro costero, muro de ribera
8. **dic aïllat** / dique exento
9. **dic perpendicular, espigó** / espigón
10. **passarel·la d'embarcament** / pasarela de embarque
11. **dàrsena pesquera** / dársena pesquera
12. **llotja de mar** / lonja de mar
13. **moll pesquer** / muelle pesquero
14. **aigua arcerada, mirall d'aigua** / agua abrigada, espejo de agua
15. **moll contradic** / muelle contradique
16. **pallol, caseta de pescadors** / caseta de pescadores
17. **contradic** / contradique
18. **balisa de llum vermella** / baliza de luz roja
19. **bocana** / bocana, boca del puerto
20. **morro, morrot** / morro
21. **balisa de llum verda** / baliza de luz verde
22. **escullera** / escollera
23. **mur emergent** / espaldón
24. **dic** / dique, malecón
25. **magatzem** / almacén, tinglado
26. **canal de penetració, gola** / canal de penetración
27. **moll d'atrada** / muelle de atraque
28. **dàrsena esportiva** / dársena deportiva
29. **palanca** / palanca
30. **embarcador** / embarcadero
31. **escar, moll varador, varador** / varadero, muelle varadero
32. **moll de ribera, moll de costa** / muelle de ribera
33. **passeig marítim** / paseo marítimo
34. **caseta d'argues** / caseta de cabrestantes, caseta de árganas
35. **façana marítima, front marítim** / fachada marítima, frente marítimo

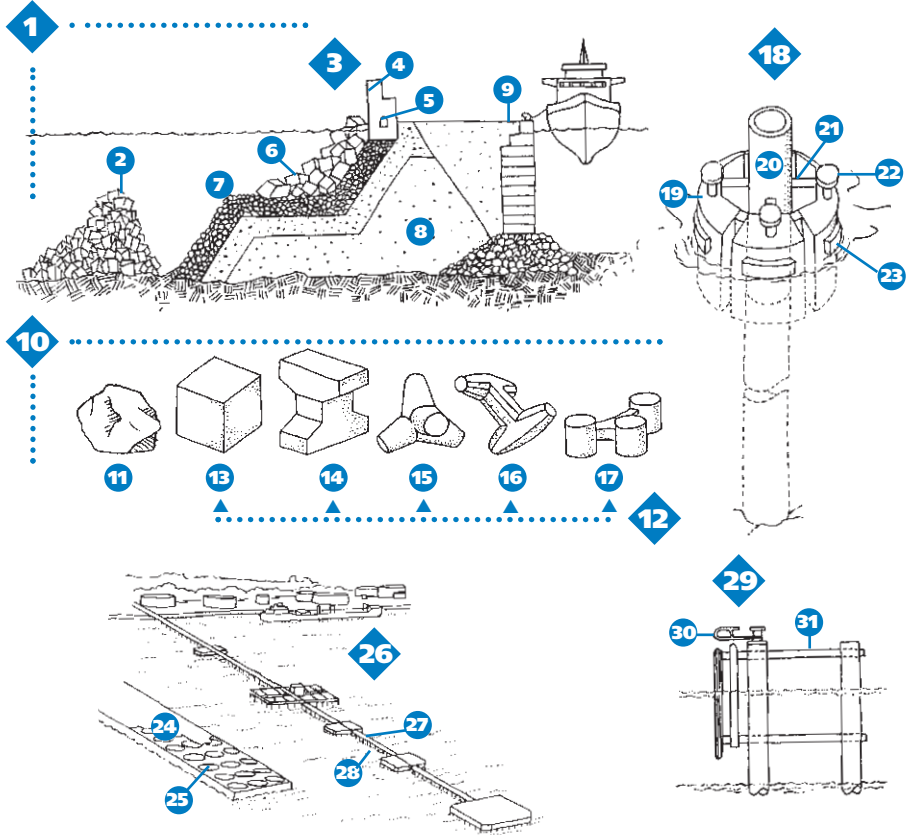


Obres marítimes

- Port
- Obres interiors



- | | | |
|---|---|--|
| <p>1. moll de palplanxes / muelle de tablestacas</p> <p>2. congreny, faixa armada / cadena, zuncho</p> <p>3. palplanxa / tablestaca</p> <p>4. ancoratge / anclaje</p> <p>5. tirant / tirante</p> <p>6. mort / muerto</p> <p>7. dic sec / dique seco, dique de carena</p> <p>8. caixer / cajero</p> <p>9. grada / grada</p> <p>10. porta / puerta</p> <p>11. biga solera / viga solera, longarina</p> <p>12. sola / solera</p> | <p>13. mur de proa / muro de proa</p> <p>14. escar, moll varador, varador / varadero, muelle varadero</p> <p>15. argue / cabrestante, árgana</p> <p>16. moll de gravetat, moll massís / muelle de gravedad, muelle macizo</p> <p>17. cantell / cantil</p> <p>18. vorada de moll / borde de muelle</p> | <p>19. escala de gat, escala de barrots / escalera fija</p> <p>20. barrot / peldaño</p> <p>21. defensa / defensa</p> <p>22. embarcador / embarcadero</p> <p>23. escar flotant / varadero flotante</p> <p>24. flotador / flotador</p> <p>25. mòdul d'aigua i electricitat / toma de agua y de electricidad</p> <p>26. amarradors / amarraderos</p> <p>27. bol-lard / bolardo</p> <p>28. norai / noray</p> <p>29. argolla / argollón, argolla</p> |
|---|---|--|

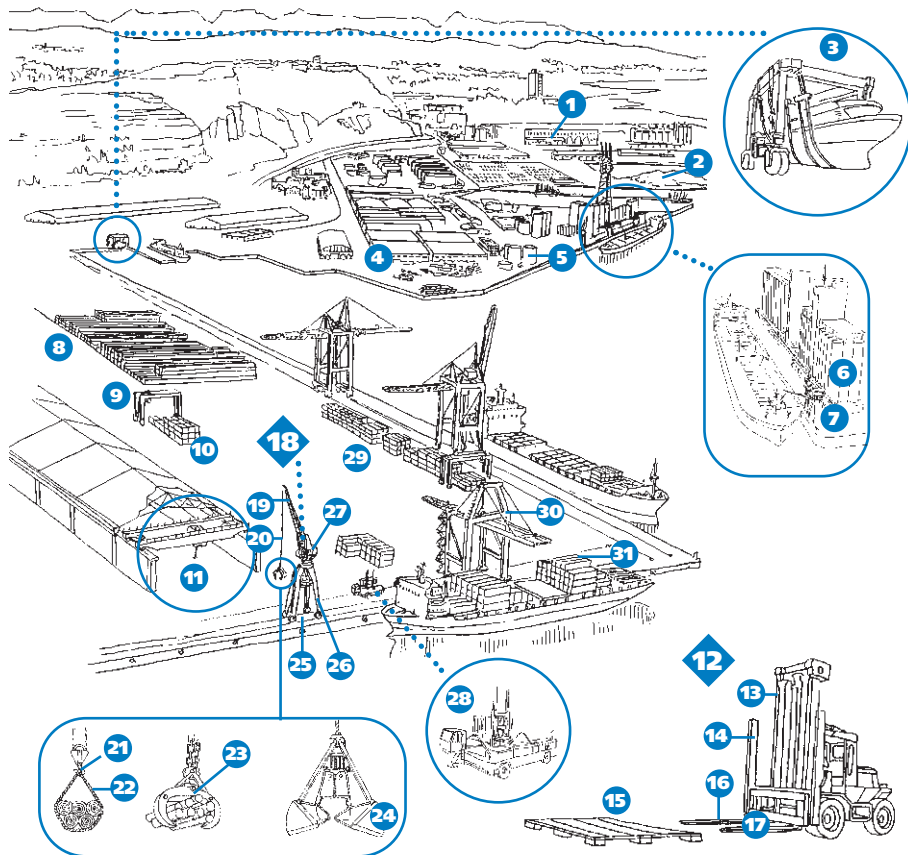


- | | | |
|--|---|--|
| <p>1. trencaonades, trencaones / rompeolas</p> <p>2. dic submergít / dique sumergido</p> <p>3. dic de recer / dique de abrigo</p> <p>4. mur emergent / espaldón</p> <p>5. galeria de serveis / galería de servicios</p> <p>6. escullera / escollera</p> <p>7. berma / berma</p> <p>8. nucli / núcleo</p> <p>9. moll adossat / muelle adosado</p> <p>10. blocs, peces d'escullera / bloques, piezas de escollera</p> <p>11. bloc de pedra / bloque natural</p> | <p>12. blocs de formigó / bloques de hormigón</p> <p>13. bloc paral·lelepípedic / bloque paralelepípedo</p> <p>14. akmon / akmón</p> <p>15. tetràpode / tetrápodo</p> <p>16. dolos / dolos</p> <p>17. tribar / tribar</p> <p>18. estacada d'amarra-da / delfín de amarre, duque de alba de amarre</p> <p>19. pontó / pontón</p> <p>20. estaca / pilote</p> <p>21. rodet / rodillo</p> | <p>22. norai / noray</p> <p>23. defensa / defensa</p> <p>24. moll de caixes / muelle de cajones</p> <p>25. cel·la / celda</p> <p>26. pantalà / pantalán</p> <p>27. passarel·la d'accés / puente de acceso</p> <p>28. cavallet d'estaques / pila, asnilla</p> <p>29. estacada d'atraca-da / delfín de atraque, duque de alba de atraque</p> <p>30. ganxo d'escapament / gancho de escape</p> <p>31. plataforma / plataforma</p> |
|--|---|--|



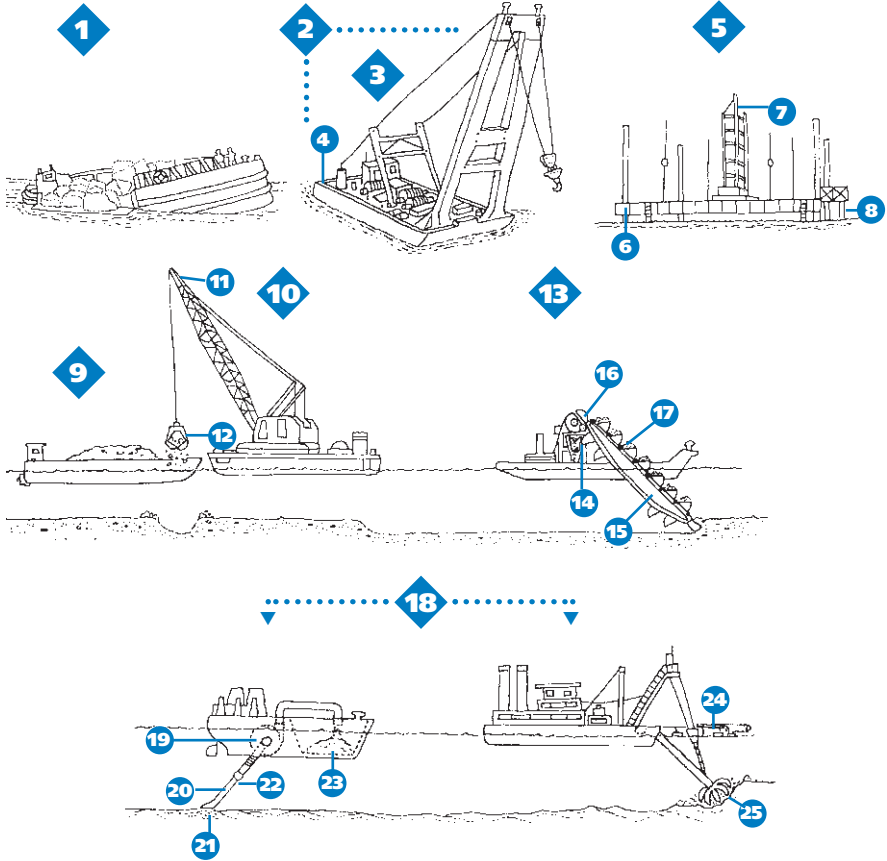
Obres marítimes

- Port
- Instal·lacions portuàries



Basat en el port de Barcelona

- 1. estació marítima** / estación marítima
- 2. sòlids a lloure, sòlids a granel** / graneles sòlidos
- 3. pòrtic elevador** / pórtico elevador
- 4. magatzem** / almacén, tinglado
- 5. tanc** / tanque
- 6. sitja** / silo
- 7. grua semipòrtic** / grúa semipórtico
- 8. destapada** / destapada
- 9. carretó pòrtic** / carretilla pórtico
- 10. contenidor** / contenedor
- 11. grua pont, pont grua** / grúa puente, puente grúa
- 12. carretó elevador de forca, toro** / carretilla elevadora de horquilla, toro
- 13. gat d'elevació** / cilindro de elevación
- 14. muntant** / montante
- 15. paleta** / paleta
- 16. braç de forca** / brazo de horquilla
- 17. forca** / horquilla
- 18. grua pòrtic, pòrtic, grua de moll** / grúa-pórtico, grúa de muelle, pórtico
- 19. ploma, braç** / pluma, pescante, aguilón, brazo
- 20. amant** / amante
- 21. ganxo** / gancho
- 22. estrop, braga, eslinga** / braga, eslinga, estrobo
- 23. pinça** / pinza
- 24. cullera** / cuchara
- 25. pòrtic** / pórtico
- 26. pota** / pata
- 27. cabina** / cabina
- 28. carretó de carregament lateral** / carretilla de toma lateral
- 29. zona d'operacions** / zona de operaciones
- 30. grua portacontenidors** / grúa portacontenedores
- 31. estiba** / estiba

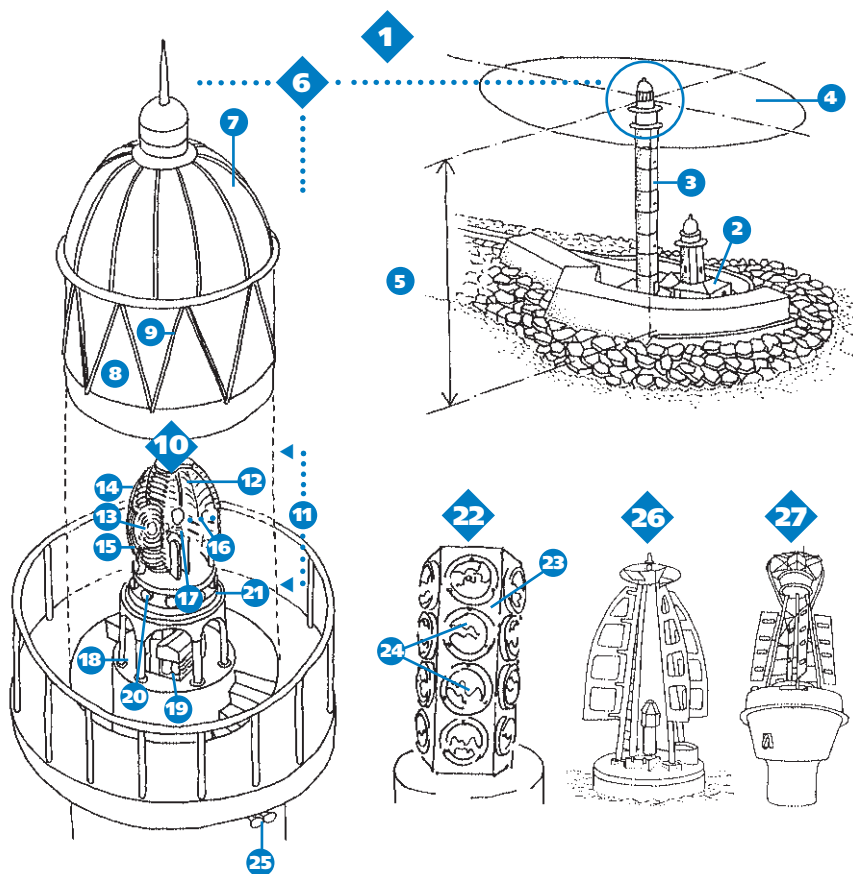


1. **pontó basculador** / pontona basculadora
2. **grua flotant, pontó grua** / grúa flotante, pontón grúa
3. **càbria flotant** / cabria flotante
4. **plataforma** / plataforma
5. **plataforma marina de perforació** / plataforma marina de perforación
6. **caixa flotant** / cajón flotante
7. **perforadora** / perforadora
8. **peu dret** / pie derecho
9. **gànguil de golfo** / gánquil de charnela
10. **draga de cullera autoprensora, draga de cullera bivalva** / draga de cuchara bivalva, draga de carramarro
11. **ploma, braç** / pluma, pescante, aguilón, brazo
12. **cullera autoprensora, cullera bivalva** / cuchara bivalva, carramarro
13. **draga de catúfols** / draga de rosario, draga de cangilones
14. **abocador** / vertedero
15. **escala, braç mòbil** / brazo móvil
16. **carena** / prisma superior
17. **catúfol** / cangilón
18. **dragues xucladores, dragues aspiradores, dragues hidràuliques** / dragas de succión, dragas hidráulicas
19. **bomba d'aspiració** / bomba de aspiración
20. **braç de dragatge** / brazo de dragado
21. **boca de draga** / cabezal de draga, boca de aspiración
22. **articulació de ròtula, ròtula** / articulación de rótula, rótula
23. **bodega** / cántara
24. **canonada** / tubería
25. **arrencador, desintegrador** / cortador, desintegrador



Obres marítimes

• Fars i senyals marítims



- | | | |
|---|---|--|
| <p>1. far, farell / faro
 2. habitatge / vivienda
 3. torre / torre
 4. pla focal / plano focal
 5. altura focal / altura focal
 6. llanterna / linterna
 7. cúpula / cúpula
 8. vidre / cristal
 9. muntant / montante
 10. òptica de Fresnel / òptica de Fresnel
 11. lents esglaonades de Fresnel / lentes escalonadas de Fresnel
 12. prisma / prisma</p> | <p>13. lent central / lente central
 14. anelles diòptriques / anillos dióptricos
 15. anelles catadiòptriques / anillos catadiòptricos
 16. distància focal / distancia focal
 17. focus, font lluminosa / foco, fuente de luz
 18. bancada / basamento
 19. màquina de rotació / máquina de rotación</p> | <p>20. rodets de guia / rodillos de guía
 21. cubeta del mercuri / cubeta del mercurio
 22. òptica de reflectors / òptica de reflectores
 23. plafó / panel
 24. reflectors / lámparas de haz sellado, reflectores
 25. sirena / sirena
 26. boia d'estribord / boya de estribor
 27. boia de babord / boya de babor</p> |
|---|---|--|